

Flexy Compact Temperli sıcak cam tabla, dolaplı (4 GN tepsi kapasiteli) LED aydınlatmalı üst raf

SIRA # _____

MODEL # _____

ADI # _____

SIS # _____

AIA # _____



322086 (F04H4AF01W)

Temperli sıcak cam tabla,
dolaplı (4 GN tepsi
kapasiteli) LED aydınlatmalı
üst raf ve müşteri tarafında
bir adet boru tip paslanmaz
çelik tepsi kaydırma, Y=900
mm

Ana Özellikler

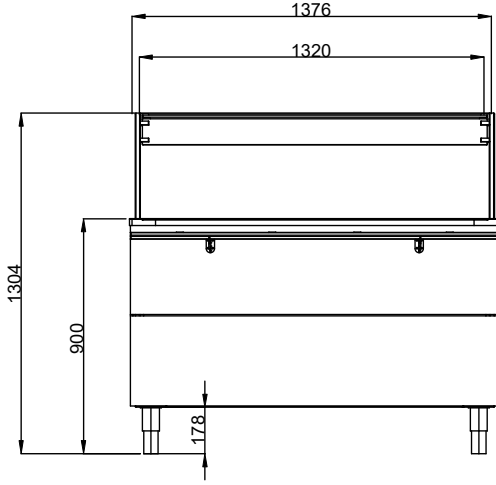
- Aşırı ısınmaya karşı elektronik koruma.
- 0,1°C hassasiyetle ayarlanabilen sıcaklık kontrolü.
- HACCP yönetmeliklerine uygun, ısı değışiklerinde görsel alarm veren dijital kontrollü termostata sahiptir.
- 1,2,3,4,5 ve 6 adet GN 1/1 ölçülerde küvet alacak seçenekleri mevcuttur.
- Tabakta, güveçte ve tencerede yemek servisi için tasarlanmıştır.
- Entegre oymalı folyo elemanları bulunan, paslanmaz çelik çerçeveli şık siyah temperli ısıtma camları.
- Tüm yüzeyde eşit sıcaklık sağlamak için ısı iletimini en üst düzeye çıkarmak üzere özel olarak tasarlanmış oymalı folyo ısıtma elemanları.
- Daha uzun üst tezgahı sayesinde pizza, ekme vb. sıcak yiyecekleri sergilemeye uygun şık büfe alanı sunar.CHAR(13)CHAR(10)
- Üçüncü taraf kuruluşlar tarafından onaylanmış CB ve CE sertifikalı.
- Paslanmaz çelikten yapılmış, boru şeklindeki tepsi alanı müşteri tarafına monte edilmiştir ve ünitenin kapılardan geçişini kolaylaştırmak için katlanabilir.
- Operatörün bulunduğu servis hatlarına uygundur.
- Ünite 150 mm yüksekliğinde ayaklar üzerine monte edilmiştir.
- Operatör tarafında yumuşak kapanan kapılar.
- Alt kısmında, ekstra depolama için ideal, kapaklı soğutmasız dolap bulunur.
- Çevrimiçi yapılandırma aracında, farklı renkler, tepsi alanları, üst raflar, istenen çapta ayaklar/tekerlekler, çocuklar için 750 mm yükseklik gibi seçenekler bulunmaktadır.
- Yüzeyin daha iyi şekilde görülebilmesi için tasarlanmış L tipi şık üst raf, yiyeceklerin göz alıcı şekilde sergilenmesini sağlar.
- LED ışıklarla donatılmış üst raf.
- Ayakları ve tekerlekleri örtmek için opsiyonel olarak süpürgelik takılabilir.
- Mükemmel kompakt tasarım, yerden tasarruf sağlayan ortamlar için idealdir.
- Doğru sıcaklıkta sunulan yiyecekler, Afnor Standartlarına göre göbek sıcaklığını korur.
- 2, 3, 4 GN küvetleri alacak boyutlarda seçenekler mevcuttur.
- Şık, minimalist cam yapısı sayesinde yiyecek ve toz tutmaz ve temizliği kolaylaştırır.

Konstrüksiyon

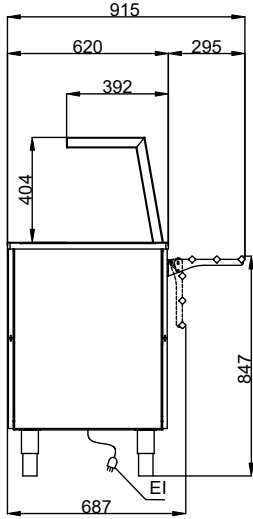
- Sıcaklık göstergeli elektronik kontrol.
- Temizlik işlemlerini kolaylaştıran AISI 304 paslanmaz çelik çerçeve ve yuvarlatılmış köşeler
- Tamamen AISI 304'ten yapılmış üst raf.
- AISI 304'ten yapılmış üst yüzey.
- 4 tarafta lamine panel ile sağlam konstrüksiyon.
- Tabana bağlı ısıtma elemanları emniyet termostatına sahiptir.

Onay: _____

Ön

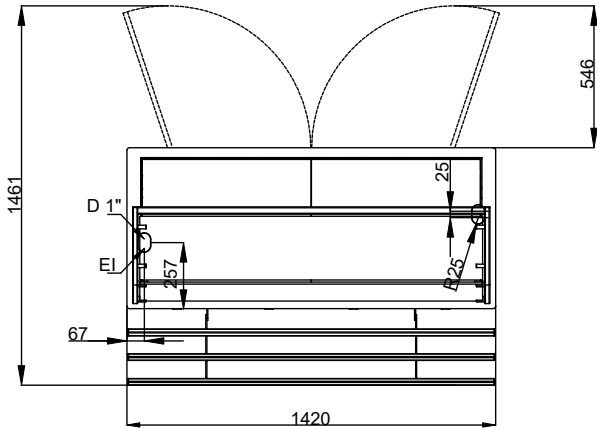


Yan



EI = Elektrik bağlantısı

Üst





Electrolux
PROFESSIONAL

Flexy Compact
Temperli sıcak cam tabla, dolaplı (4 GN
tepsi kapasiteli) LED aydınlatmalı üst raf

Elektrik:

Voltaj:	220-240 V/1N ph/50/60 Hz
Elektrik gücü max:	1.2 kW

Temel bilgiler:

Kapı adedi:	2
Dış boyutlar, Genişlik:	1420 mm
Dış boyutlar, Derinlik:	915 mm
Dış boyutlar, Yükseklik:	1304 mm
Net ağırlık:	126.5 kg
Ambalaj yüksekliği:	1334 mm
Ambalaj genişliği:	727 mm
Ambalaj derinliği:	1460 mm
Ambalajlı hacim:	1.42 m ³
Üst tabla sıcaklığı:	+105 / +115 °C
Üst tabla sıcaklığı:	+105 / +115 °C

Sürdürülebilirlik

Ses seviyesi:	0 dBA
---------------	-------



Flexy Compact
Temperli sıcak cam tabla, dolaplı (4 GN tepsi kapasiteli) LED
aydınlatmalı üst raf
Şirket önceden haber vermeksizin ürünlerde değişiklik yapma hakkını saklı tutar.
Basım sırasında tüm bilgiler doğrudur.

2025.05.07